



PROFESIONAL

CATÁLOGO DE PRODUCTOS



Fazemos
do papel a arte
de promover
saúde.

IPEL

PROFESSIONAL

■ Higiênicos	03
— Papel Higiênico Interfolhado Cai Cai	04
— Papel Higiênico Rolão	04
■ Toalha de Papel	05
— Toalha Interfolhada 2D	06
— Toalha Interfolhada 3D	07
— Toalha Interfolhada Trends	07
— Toalha Bobina	08
■ Guardanapos	09
— Guardanapo Lanche	10
— Guardanapo Mesa	10
— Dispenser Guardanapo	11
■ Handcare <i>Químicos IPEL</i>	12
— Sabonetes - Líquido Espuma Bactericida	13
— Álcool - Gel 70% Espuma Bactericida	14
■ Handcare ECOLAB	15
— Sabonetes - Líquido Espuma Bactericida	16
— Dispenser Ecolab	17
■ Acessórios	18
— Protetor de Assento Sanitário	19
— Coletor de Absorvente	20
— Tela de Mictório	21
■ Dispenser	22
— Dispenser Higiênicos - Cai Cai Rolão	23
— Dispenser Toalheiros - Interfolhado Bobina	25
— Dispenser Químicos - Espuma Líquido	30

IPEL PROFESSIONAL



HIGIÊNICOS

- Papel Higiênico Interfolhado Cai Cai
- Papel Higiênico Rolão



PAPEL HIGIÊNICO CAI CAI

Folha Simples



PAPEL HIGIÊNICO CAI CAI IPEL - FS

HCFS000E2917-08

Produto: 9cm X 20,5cm | Folha Simples

Qtd: 10.000 fls | 20 maços de 500 fls

Embalagem (mm): 271 x 566 x 189

EAN: 789.985380621.0



Folha Dupla



PAPEL HIGIÊNICO CAI CAI IPEL - FD

HCFD000E2930-07

Produto: 9cm X 20,5cm | Folha Dupla

Qtd: 8.000 fls | 20 maços de 400 fls

Embalagem (mm): 276 x 566 x 189

EAN: 789.985380620.3



PAPEL HIGIÊNICO CAI CAI NESS - FD

HCFD006E0430-10

Produto: 11cm X 20,5cm | Folha Dupla

Qtd: 6.000 fls | 20 maços de 300 fls

Embalagem (mm): 266 x 546 x 229

EAN: 789.985380042.3



(Consulte a Disponibilidade)



PAPEL HIGIÊNICO ROLÃO - Folha Simples



PAPEL HIGIÊNICO ROLÃO NATUREZA - FS

HRF5005M0817-23

Produto: 10cm X 300m | Folha Simples

Qtd: 8 rls | Tubete: 7 cm

Embalagem (mm): 203 x 260 x 275

EAN: 789.985380425.4



PAPEL HIGIÊNICO ROLÃO NATUREZA BIG TUBE - FS

HRF5026M0817-23

Produto: 10cm X 300m | Folha Simples

Qtd: 8 rls | Tubete: 8 cm

Embalagem (mm): 203 x 260 x 275

EAN: 789.985380633.3



PAPEL HIGIÊNICO ROLÃO INDAIAL - FS

HRF5019E0817-23

Produto: 10cm X 300m | Folha Simples

Qtd: 8 rls | Tubete: 7 cm

Embalagem (mm): 366 x 366 x 209

EAN: 789.985380031.7



PAPEL HIGIÊNICO ROLÃO IPEL BIG TUBE - FS

HRF5027E0817-23

Produto: 10cm X 300m | Folha Simples

Qtd: 8 rls | Tubete: 8 cm

Embalagem (mm): 203 x 260 x 275

EAN: 789.985380634.0



PAPEL HIGIÊNICO ROLÃO - Folha Dupla



PAPEL HIGIÊNICO ROLÃO IPEL - FD

HRFD000E0730-23

Produto: 10cm X 250m | Folha Dupla

Qtd: 8 rls | Tubete: 7 cm

Embalagem (mm): 441 x 441 x 209

EAN: 789.985380075.1



PAPEL HIGIÊNICO ROLÃO IPEL BIG TUBE - FD

HRFD027E0630-23

Produto: 10cm X 200m | Folha Dupla

Qtd: 8 rls | Tubete: 8 cm

Embalagem (mm): 396 x 396 x 209

EAN: 789.985380635.7



IPELPROFESSIONAL

IPEL



TOALHA DE PAPEL

- Toalha Interfolhada 2D
- Toalha Interfolhada 3D
- Toalha Interfolhada Trends
- Toalha Bobina



INTERFOLHADO - 2 Dobras | Folha Simples



PAPEL TOALHA INTERFOLHADA 2 DOBRAS IPEL BASIC - FS

T2FS03E3219-35 | 2.000 fls

Produto: 19,3 cm X 20,5 cm
Qtd: 2.000 fls | 8 maços de 250 fls
Embalagem (mm): 214 X 444 X 204
EAN: 789.9853806579



PAPEL TOALHA INTERFOLHADA 2 DOBRAS IPEL BASIC - FS

T2FS03E3219-06 | 5.000 fls

Produto: 19,3 cm X 20,5 cm
Qtd: 5.000 fls | 20 maços de 250 fls
Embalagem (mm): 424 X 554 X 204
EAN: 789.9853806586



PAPEL TOALHA INTERFOLHADA 2 DOBRAS IPEL FIT - FS

T2FS01E2419-35 | 2.000 fls

Produto: 22,5 cm X 20,5 cm
Qtd: 2.000 fls | 8 maços de 250 fls
Embalagem (mm): 173 X 438 X 240
EAN: 789.9853804827



PAPEL TOALHA INTERFOLHADA 2 DOBRAS IPEL FIT - FS

T2FS01E2419-06 | 5.000 fls

Produto: 22,5 cm X 20,5 cm
Qtd: 5.000 fls | 20 maços de 250 fls
Embalagem (mm): 308 X 548 X 242
EAN: 789.9853804834



PAPEL TOALHA INTERFOLHADA 2 DOBRAS IPEL LIGHT - FS

T2FS013E2424-35 | 2.000 fls

Produto: 22,5 cm X 20,5 cm
Qtd: 2.000 fls | 8 maços de 250 fls
Embalagem (mm): 173 X 438 X 240
EAN: 789.9853804858



PAPEL TOALHA INTERFOLHADA 2 DOBRAS IPEL LIGHT - FS

T2FS013E2424-06 | 5.000 fls

Produto: 22,5 cm X 20,5 cm
Qtd: 5.000 fls | 20 maços de 250 fls
Embalagem (mm): 308 X 548 X 242
EAN: 789.9853804865



PAPEL TOALHA INTERFOLHADA 2 DOBRAS IPEL SOFT - FS

T2FS014E2430-35 | 2.000 fls

Produto: 22,5 cm X 20,5 cm
Qtd: 2.000 fls | 8 maços de 250 fls
Embalagem (mm): 173 X 438 X 240
EAN: 789.9853804940



PAPEL TOALHA INTERFOLHADA 2 DOBRAS IPEL - FS

T2FS000E2434-35 | 2.000 fls

Produto: 22,5 cm X 20,5 cm
Qtd: 2.000 fls | 8 maços de 250 fls
Embalagem (mm): 173 X 438 X 240
EAN: 789.9853805732



PAPEL TOALHA INTERFOLHADA 2 DOBRAS IPEL - FS

T2FS000E2434-06 | 5.000 fls

Produto: 22,5 cm X 20,5 cm
Qtd: 8.000 fls | 20 maços de 250 fls
Embalagem (mm): 305 X 605 X 235
EAN: 789.9853804995



INTERFOLHADO - 2 Dobras | Folha Dupla | Folha Tripla

Folha Dupla



PAPEL TOALHA INTERFOLHADA 2 DOBRAS IPEL LAMINADO - FD

T2FD01E2430-35 | 2.000 fls

Produto: 22,5 cm X 20,5 cm
Qtd: 2.000 fls | 8 maços de 250 fls
Embalagem (mm): 186 X 436 X 237
EAN: 789.9853804919



PAPEL TOALHA INTERFOLHADA 2 DOBRAS IPEL ULTRA DRY - FD

T2FD01E2438-35 | 2.000 fls

Produto: 22,5 cm X 20,5 cm
Qtd: 2.000 fls | 8 maços de 250 fls
Embalagem (mm): 171 X 446 X 237
EAN: 789.9853806326



Folha Tripla



PAPEL TOALHA INTERFOLHADA 2 DOBRAS IPEL - FT

T2FT000E2457-35 | 2.000 fls

Produto: 22,5 cm X 20,5 cm
Qtd: 2.000 fls | 8 maços de 250 fls
Embalagem (mm): 228 X 448 X 240
EAN: 789.9853805985



INTERFOLHADO - 3 Dobras | Folha Simples | Folha Dupla

Folha Simples



PAPEL TOALHA INTERFOLHADA 3 DOBRAS IPEL LIGHT - FS
T3FS013E2424-35 | 2.000 fls
Produto: 22,5 cm X 20,5 cm
Qtd: 2.000 fls | 8 maços de 250 fls
Embalagem (mm): 173 X 363 X 240
EAN: 789.9853806319



PAPEL TOALHA INTERFOLHADA 3 DOBRAS IPEL SOFT - FS
T3FS014E2430-35 | 2.000 fls
Produto: 22,5 cm X 20,5 cm
Qtd: 2.000 fls | 20 maços de 250 fls
Embalagem (mm): 173 X 363 X 240
EAN: 789.9853806296



Folha Dupla



PAPEL TOALHA INTERFOLHADA 3 DOBRAS IPEL LAMNADO - FD
T3FD012E2430-35 | 2.000 fls
Produto: 22,5 cm X 20,5 cm
Qtd: 2.000 fls | 8 maços de 250 fls
Embalagem (mm): 173 X 438 X 240
EAN: 789.9853806302



PAPEL TOALHA INTERFOLHADA 3 DOBRAS IPEL - FD
T3FD000E2438-35 | 2.000 fls
Produto: 22,5 cm X 20,5 cm
Qtd: 2.000 fls | 20 maços de 250 fls
Embalagem (mm): 178 X 498 X 240
EAN: 789.9853806418



Imagens meramente ilustrativas. Consulte nosso site.

INTERFOLHADO TRENDS - 2 Dobras | Folha Simples | Folha Dupla



PAPEL TOALHA INTERFOLHADA IPEL TRENDS - FS
T2FS016E2424-06 | 5.000 fls
Produto: 22,5 cm X 20,5 cm
Qtd: 5.000 fls | 20 maços de 250 fls
Embalagem (mm): 308 X 548 X 240
EAN: 789.9853805091
DUM: 17899853805098



PAPEL TOALHA INTERFOLHADA IPEL TRENDS - FD
T2FD016E2428-06 | 5.000 fls
Produto: 22,5 cm X 20,5 cm
Qtd: 5.000 fls | 20 maços de 250 fls
Embalagem (mm): 356 X 546 X 237
EAN: 789.9853805084
DUM: 17899853805081



TOALHA BOBINA - Folha Simples



PAPEL TOALHA BOBINA IPEL BASIC - FS
TBFS032E2419-29
Produto: 19 cm X 200 m
Qtd: 6 rolos
Embalagem: 309 X 451 X 199
EAN: 789.985380655.5



PAPEL TOALHA BOBINA IPEL FIT - FS
TBFS011E2119-29
Produto: 20 cm X 200 m
Qtd: 6 rolos
Embalagem: 316 X 466 X 209
EAN: 789.985380035.5



PAPEL TOALHA BOBINA IPEL TRACTION - FS
TBFS018E2124-29
Produto: 20 cm X 200 m
Qtd: 6 rolos
Embalagem: 311 X 459 X 209
EAN: 789.985380431.5



PAPEL TOALHA BOBINA IPEL TRACTION - FS
TBFS018E2130-29
Produto: 20 cm X 200 m
Qtd: 6 rolos
Embalagem: 341 X 511 X 209
EAN: 789.985380423.0



PAPEL TOALHA BOBINA TR SOFT - FS
TBFS146E2134-29
Produto: 20 cm X 200 m
Qtd: 6 rolos
Embalagem: 351 X 526 X 209
EAN: 789.985380051.5



IPEL PROFESSIONAL



GUARDANAPOS

- GUARDANAPO LANCHE (FS - FD)
- GUARDANAPO MESA



GUARDANAPO LANCHE - Folha Simples | Folha Dupla



GUARDANAPO LANCHE IPEL - FS

GLFS023E2917-04 | 14.400 fls

Produto: 9 cm X 20,5 cm
Qtd: 14.400 fls | 18 maços de 800 fls
Embalagem (mm): 403 X 433 X 282
EAN: 789.985380619.7



Folha Simples Extra Luxo



GUARDANAPO LANCHE IPEL NAPKIN - FD

GLFD024E3030-10 | 6.000 fls

Produto: 16,8 cm X 20,5 cm
Qtd: 6.000 fls | 24 maços de 250 fls
Embalagem (mm): 358 X 533 X 227
EAN: 789.985380616.6
DUM: 17899853806163



Folha Dupla Extra Luxo

GUARDANAPO DE MESA - Folha Dupla



GUARDANAPO MESA NOBBY ELLEGANCE - FD

GUFD031E0130-35

Produto: 40 cm X 39,5 cm
Qtd: 35 pts c/ 25 fls
Embalagem (mm): 320 X 435 X 320
EAN: 789.985380646.3
DUN: 17899853806460



Folha Dupla Extra Luxo



DISPENSER GUARDANAPO LANCHE

(*) Verificar a disponibilidade de estoque



DISPENSER GUARDANAPEIRA LANCHE - BRANCO

DP4015P03700-09

Qtd: 40 unid por caixa

Embalagem (mm): A:410 X L:620 X P:310

Peso Bruto: 7,47 kg

EAN: 789.985380699.9



DISPENSER GUARDANAPEIRA LANCHE - PRETO

DP4015P03700-10

Qtd: 40 unid por caixa

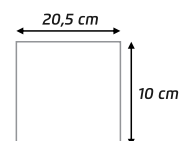
Embalagem (mm): A:410 X L:620 X P:310

Peso Bruto: 7,47 kg

EAN: 789.985380700.2

Produto Ideal

GUARDANAPO LANCHE IPEL - FS
GLFS023E2917-04



DISPENSER GUARDANAPO NAPKIN

(*) Verificar a disponibilidade de estoque



DISPENSER GUARDANAPEIRA NAPKIN - PRETO

DP4014P03700-04

Qtd: 12 unid por caixa

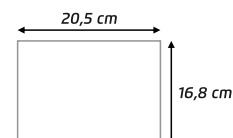
Embalagem (mm): A:300 X L:430 X P:410

Peso Bruto: 6,126 kg

EAN: 789.985380698.2

Produto Ideal

GUARDANAPO LANCHE IPEL NAPKIN - FD
GLFD024E3030-10



IPEL PROFESSIONAL



Químicos IPEL HANDCARE

- Sabonetes - Líquido | Espuma | Bactericida
- Álcool - Espuma Bactericida



SABONETES - Líquido

Sabonete líquido com fragrância agradável, alto poder de limpeza e higienização. Contém hidratante e emoliente, proporcionando maciez e evitando ressecamento ou irritação da pele.

Indicação: Recomendado para ambientes que requerem higienização das mãos, como toaletes de hotéis, motéis, restaurantes, clínicas, agências bancárias, escritórios, cinemas, shoppings, etc.



SABONETE LÍQUIDO NESS FLORAL - 5L

QU001006001-01 | 5 Litros

Produto: Galão de 5 Litros
Qtd: 4 galões de 5 Litros
Embalagem (mm): 292 X 395 X 275
EAN: 7898583459239
DUN: 27898583459233



SABONETE LÍQUIDO NESS FLORAL - 800ML (VÁLVULA)

QU001006001-02 | 800 ml

Produto: Bag 800 ml c/ válv. dosadora
Qtd: 6 bags de 800 ml
Embalagem (mm): 203 X 263 X 270
EAN: 7898583459444
DUN: 17898583459441



SABONETE LÍQUIDO NESS FLORAL - 800ML (REFIL)

QU001006001-03 | 800 ml

Produto: Bag 800 ml - Refil
Qtd: 6 bags de 800 ml
Embalagem (mm): 203 X 263 X 270
EAN: 7898583459246
DUN: 17898583459243

SABONETES - Espuma

Sabonete espuma com fragrância agradável, alto poder de limpeza e higienização. Possui hidratantes e emolientes que mantêm a suavidade da pele, prevenindo irritação e ressecamento.

Indicação: Recomendado para ambientes que requerem higienização das mãos, como toaletes de hotéis, motéis, restaurantes, clínicas, agências bancárias, escritórios, cinemas, shoppings, etc.



SABONETE ESPUMA NESS FLORAL FRUTADO - 5L

QU002006002-01 | 5 Litros

Produto: Galão de 5 Litros
Qtd: 4 galões de 5 Litros
Embalagem (mm): 292 X 395 X 275
EAN: 7898583459178
DUN: 27898583459172



SABONETE ESPUMA NESS FLORAL FRUTADO - 800ML (VÁLVULA)

QU002006002-02 | 800 ml

Produto: Bag 800 ml c/ válv. dosadora
Qtd: 6 bags de 800 ml
Embalagem (mm): 203 X 263 X 270
EAN: 7898583459451
DUN: 17898583459458



SABONETE ESPUMA NESS FLORAL FRUTADO - 800ML (REFIL)

QU002006002-03 | 800 ml

Produto: Bag 800 ml - Refil
Qtd: 6 bags de 800 ml
Embalagem (mm): 203 X 263 X 270
EAN: 7898583459185
DUN: 17898583459182

SABONETES - Espuma Bactericida

Sabonete espuma antisséptico com triclosan, eficaz contra diversas bactérias, que reduz significativamente os micro-organismos da pele, garantindo limpeza e proteção.

Indicação: Devido sua ação e ausência de perfume em sua formulação, é indicado para lavagens de mãos e antebraços em áreas de manipulação de alimentos, enfermarias, laboratórios, consultórios, clínicas e hospitais.



SABONETE ESPUMA NESS BACTERICIDA - 800ML (VÁLVULA)

QU003006003-02 | 800 ml

Produto: Bag 800 ml c/ válv. dosadora
Qtd: 6 bags
Embalagem (mm): 203 X 263 X 270
EAN: 789.858345946.8
DUN: 17898583459465



SABONETE ESPUMA NESS BACTERICIDA - 800ML (REFIL)

QU003006003 - 03 | 800 ml

Produto: Bag 800 ml - Refil
Qtd: 6 bags
Embalagem (mm): 203 X 263 X 270
EAN: 789.858345920.8
DUN: 17898583459205

ÁLCOOL - Espuma Bactericida

Álcool espuma para antissepsia das mãos, com triclosan e álcool isopropílico. Pronto para uso, dispensa enxágue e é seguro para contato com alimentos, eficaz contra *E. coli*, *S. aureus* e *Salmonella*.

Indicação: Indicado para o uso em áreas de manipulação de alimentos, enfermarias, laboratórios, consultórios, clínicas e hospitais, após a lavagem das mãos com sabonete líquido.



ÁLCOOL ESPUMA NESS BACTERICIDA - 5L

QU005006003-01 | 5 Litros

Produto: Galão de 5 Litros
Qtd: 4 galões de 5 Litros
Embalagem (mm): 280 X 395 X 275
EAN: 7898583459215
DUN: 27898583459219



ÁLCOOL ESPUMA NESS BACTERICIDA - 800ML (VÁLVULA)

QU005006003-02 | 800 ml

Produto: Bag 800 ml c/ válv. dosadora
Qtd: 6 bags de 800 ml
Embalagem (mm): 203 X 263 X 270
EAN: 7898583459482
DUN: 17898583459489

Imagens meramente ilustrativas. Consulte nosso site.

Diferença de Válvulas



VÁLVULA DOSADORA



REFIL (s/ válvula)



VÁLVULA ESPUMADORA



Praticidade

Pronto para uso sem a necessidade de válvula adicional.

Econômico podendo reutilizar a válvula do bag anterior

Pronto para uso, com foco em economia e experiência sensorial.

Higiêne

Sistema fechado, reduz contaminações.

Depende da manutenção do dispenser usado.

Alta higiene com sistema fechado e sem contato direto.

Rendimento

Controla a quantidade por dose. 1,4 ml por acionamento
Total (média) = 571 acionamentos

Regular, conforme o volume e a válvula de acionamento; Pode reutilizar as válvulas.

Maior rendimento devido a espuma. 0,4 ml por acionamento
Total (média) = 2.000 acionamentos

Durabilidade da Válvula

Vida Útil válvula = 3 mil acionamentos (média)

Vida Útil = 15 a 30 mil acionamentos (média)



Principais Benefícios

Cuidado que Protege:

Com pH neutro e agentes emolientes, a Linha Ness Handcare preserva a suavidade natural da pele, garantindo mãos limpas sem ressecamento ou irritações.

Ideal para Alto Tráfego:

Perfeita para banheiros públicos e ambientes movimentados, como escritórios, indústrias e comércios, mantendo a higiene impecável em qualquer situação.

Higiene com Confiança:

Fórmulas equilibradas que combinam alta performance com segurança, protegendo usuários e transmitindo confiança em cada uso.

Toque de Conforto:

Higienize de forma eficaz e sinta a diferença — mãos e antebraços limpos, macios e com uma sensação de cuidado que impressiona.

Praticidade na Medida Certa:

Disponível em embalagens funcionais de 5 litros e 800 ml, facilita o abastecimento e atende às demandas do dia a dia com economia.

Soluções que Fazem Mais:

Além de atender aos mais altos padrões de higiene, a Linha Ness Handcare entrega praticidade e cuidado em cada detalhe, ajudando a valorizar o seu negócio.

IPELPROFESSIONAL



higienização

HANDCARE

Programa de higienização
das mãos Nexa™

Limpe sem deixar sombra de dúvida.



SABONETES, HIGIENIZANTE E DESENGRAXANTE

A higienização adequada das mãos ajuda a manter funcionários e clientes protegidos de infecções de origem alimentar e infecções públicas.

- Minimize contaminação cruzada em restaurantes, hotéis, hospitais e outras instalações comerciais
- Use em cozinhas, banheiros e outras áreas públicas para ajudar a minimizar a proliferação de germes

Soluções de limpeza e higienização das mãos

PRODUTO	NOME	DESCRIÇÃO
Sabonete para as mãos de uso geral	 <p>CLEAN & SMOOTH CLASSIC SABONETE ESPUMA NEXA AMÊNDOAS E MEL QU002176004-04 Qtd: 6 bags de 600 ml Embalagem (mm): 210 X 390 X 210 EAN: 789.104902183.4 DUN: 17891049021831</p>	O sabonete em espuma oferece cobertura rica e hidratante para remover a sujeira insistente, deixando as mãos frescas e macias.
	 <p>CLEAN CARE HERBAL SABONETE LÍQUIDO NEXA ERVA DOCE QU001176005-04 Qtd: 6 bags de 600 ml Embalagem (mm): 210 X 390 X 210 EAN: 789.104902184.1 DUN: 17891049021848</p>	O sabonete líquido com fragrância herbal pode ser utilizado em qualquer banheiro é ideal para banheiros públicos.
Sabonete Antisséptico para as mãos	 <p>ANTIBACTERIAL CLEAN & SMOOTH LIQ SABONETE LÍQUIDO BACTERICIDA NEXA SEM PERFUME QU006176003-04 Qtd: 6 bags de 600 ml Embalagem (mm): 210 X 390 X 210 EAN: 789.104902182.7 DUN: 17891049021824</p>	O sabonete líquido antisséptico é suave para as mãos e eficaz contra microrganismos.
	 <p>ANTIBACTERIAL CLEAN & SMOOTH FOAM SABONETE ESPUMA BACTERICIDA NEXA SEM PERFUME QU003176003-04 Qtd: 6 bags de 600 ml Embalagem (mm): 210 X 390 X 210 EAN: 789.104902187.2 DUN: 17891049021879</p>	O sabonete em espuma antisséptico não contém fragrância e mata microrganismos.
Higienizantes Antisséptico para as mãos	 <p>SANIGIZER GEL SANITIZANTE GEL NEXA SEM PERFUME QU008176003-04 Qtd: 6 bags de 600 ml Embalagem (mm): 210 X 390 X 210 EAN: 789.104902185.8 DUN: 17891049021855</p>	A fórmula é mais que 99,5% eficaz, ajudando a minimizar a proliferação da contaminação.
	 <p>SANIGIZER FOAM SANITIZANTE ESPUMA NEXA SEM PERFUME QU003176003-04 Qtd: 6 bags de 600 ml Embalagem (mm): 210 X 390 X 210 EAN: 789.104902186.5 DUN: 17891049021862</p>	Loção alcoólica antisséptica em espuma não necessita enxague, e protege contra microrganismos. Ele pode ser usado em áreas de alto tráfego em qualquer segmento.
Detergente Desengraxante	 <p>MAXI JOB MAOS SABONETE LÍQUIDO DESENGRAXANTE NEXA LIMÃO QU009176006-04 Qtd: 6 bags de 600 ml Embalagem (mm): 210 X 390 X 210 EAN: 789.104902278.7 DUN: 17891048022784</p>	Usado para remover óleos, graxas e sujidades minerais de superfícies como peças, equipamentos, motores, pisos e paredes.

DISPENSER ECOLAB

DISPENSER WHITE MAN
DISPENSER SABONETEIRA ABS NEXA 750ML
DP2009017603-1
Qtd: 1 unid
Embalagem (mm): 236 X 140 X 140
EAN: xxx

A MESMA SABONETEIRA PODE SER USADA COM ESPUMA, LÍQUIDO OU GEL

A saboneteira manual tem cobertura resistente a microrganismos na barra de acionamento para inibir o crescimento de bactérias, mofo e bolor.



CUIDADO COM AS MÃOS
A linha NEXA oferece:

- »» Até 99% do produto utilizado do frasco
- »» A dosagem ajustável oferece melhor controle de custo
- »» Sistema fechado minimiza a contaminação cruzada



Características e Benefícios do Dispenser

99% DE CONSUMO
Não pinga, não desperdiça



AJUSTE DE DOSAGEM

Dosagem: de 0,7 a 1,0 ml para líquido, gel ou espuma

VISOR LATERAL

Consumo e validade



ETIQUETA

Identificação do Produto

PROTEÇÃO ANTIBAC NA BARRA

Impede multiplicação de bactérias



IPEL PROFESSIONAL



ACESSÓRIOS



- Protetor de Assento Sanitário
- Coletor de Absorvente
- Tela de Mictório

PROTETOR DE ASSENTO SANITÁRIO



PROTETOR DE ASSENTO SANITÁRIO

AC020000202002-02

Produto: 38 cm x 45 cm

Qtd: 30 refis com 40 unidades

Embalagem Refil (mm): 136 X 210 X 25

Embalagem Transporte (mm): 400 X 215 X 286

EAN: 789.985380676.0

DUN: 17899853806767



Imagens meramente ilustrativas. Consulte nosso site.

HIGIENE E PROTEÇÃO EM QUALQUER AMBIENTE COLETIVO

O Protetor de Assento Sanitário IPEL é uma solução prática e descartável que garante mais segurança no uso de sanitários compartilhados. Ele funciona como uma barreira protetora, reduzindo o risco de contato com agentes contaminantes e complementando os processos de limpeza.



DISPENSER PARA PROTETOR DE ASSENTO SANITÁRIO



Com design compacto e fixação por adesivo autocolante, o dispenser organiza os protetores e facilita a retirada individual, garantindo conforto, asseio e um ambiente sempre limpo e seguro.

DISPENSER PARA PROTETOR DE ASSENTO SANITÁRIO

DP1002P17700-12

Produto: Branco | PS - Poliestireno de Alto Impacto

Dim (mm): L: 225 A: 160 E: 30

Qtd: 10 unid

Embalagem (mm): 335 X 230 X 170

EAN: 789.985380705.7

COLETOR DE ABSORVENTE FEMININO



COLETOR DE ABSORVENTE FEMININO

AC030000301002-03

Produto: Luvas plásticas Verde

Qtd: 24 refs com 25 unidades

Embalagem Refil (mm): 130 X 85 X 25

Embalagem Transporte (mm): 325 X 182 X 140

EAN: 789.9853806777

DUN: 17899853806774



Imagens meramente ilustrativas.

PRATICIDADE E HIGIENE EM QUALQUER AMBIENTE

Com design inteligente em formato de luva, o coletor permite o descarte de absorventes sem contato direto, oferecendo mais segurança e praticidade no uso diário. Essa solução reduz o risco de contaminação cruzada, garante mais higiene nos banheiros coletivos e proporciona uma experiência de uso mais confortável e discreta para os usuários.



DISPENSER PARA COLETOR DE ABSORVENTE



Com design compacto e fixação com adesivo autocolante, o dispenser organiza os saquinhos de descarte e facilita a utilização individual, garantindo higiene, conforto e um ambiente sempre limpo e discreto. Fabricado em PS resistente, oferece durabilidade e fácil manutenção.

DISPENSER PARA COLETOR DE ABSORVENTE

DP1003P17700-12

Produto: Branco | PS - Poliestireno de Alto Impacto

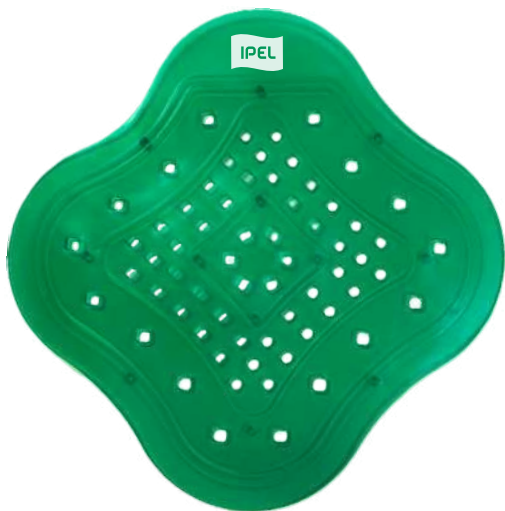
Dim (mm): L: 105 A: 170 E: 40

Qtd: 10 unid

Embalagem (mm): 235 X 225 X 180

EAN: 789.985380704.0

TELA DE MICTÓRIO



TELA DE MICTÓRIO

AC030000301002-03

Qtd: 48 unid por caixa

Dim. Produto (mm): P: 190 X L: 190 X A: 4,4

Embalagem Transporte (mm): P: 252 X L: 175 X A: 190

EAN: 789.985380702.6

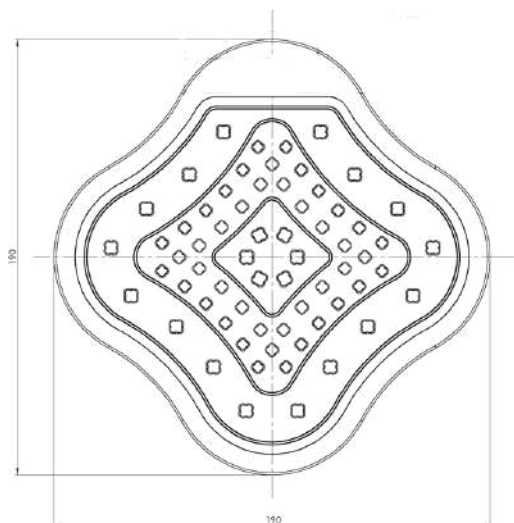
DUN: 17899853807023



Imagens meramente ilustrativas.

PROTEGE CONTRA DETRITOS EVITANDO ENTUPIMENTO

A Tela Protetora para Mictório IPEL foi desenvolvida para evitar entupimentos causados por detritos jogados no ralo, mantendo o mictório mais limpo e higiênico. Fabricada em material flexível e resistente, adapta-se facilmente a diferentes modelos de mictórios, oferecendo proteção eficiente e durabilidade.



BENEFÍCIOS

- Evita entupimentos e obstruções.Reduz odores desagradáveis.
- Mantém o ambiente mais limpo e higiênico.
- Design anatômico e flexível para fácil adaptação.
- Disponível em cores e fragrâncias variadas (opcional).

INDICADO PARA

Ambientes corporativos, shoppings, escolas, restaurantes, indústrias e demais locais com grande fluxo de pessoas.

Cor:

TG Translucido Verde

Material Base:



IPEL PROFESSIONAL



Comodato IPEL DISPENSER

- Dispenser Higiénicos - Cai Cai | Rolão
- Dispenser Toalheiros - Bobina | Interfolhado
- Dispenser Químicos - Espuma | Líquido



DISPENSER HIGIÊNICO INTERFOLHADO



DISPENSER HIGIÊNICO INTERFOLHADO CAI CAI - BRANCO

DP1004P03700-05

Qtd: 24 unid por caixa
Embalagem (mm): A:600 X L:410 X P:620
Peso Bruto: 8,248 kg
EAN: 789.985380678.4

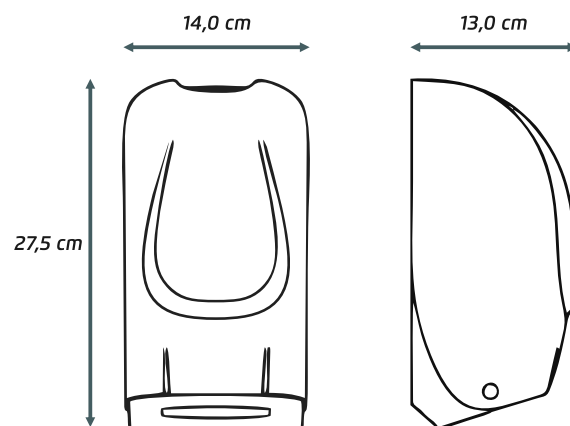


DISPENSER HIGIÊNICO INTERFOLHADO CAI CAI - PRETO

DP1004P03700-06

Qtd: 24 unid por caixa
Embalagem (mm): A:600 X L:410 X P:620
Peso Bruto: 8,248 kg
EAN: 789.985380679.1

Informações Adicionais



Produto Ideal



PAPEL HIGIÊNICO CAI CAI IPEL - FS
HCF5000E2917-08



PAPEL HIGIÊNICO CAI CAI IPEL - FD
HCFD000E2930-07



PAPEL HIGIÊNICO CAI CAI NESS - FD
HCFD006E0430-10

DISPENSER HIGIÊNICO ROLO



DISPENSER HIGIÊNICO ROLO - BRANCO

DP1005P03700-03

Qtd: 12 unid por caixa

Embalagem (mm): A:600 X L:410 X P:620

Peso Bruto: 6,64 kg

EAN: 789.985380680.7



DISPENSER HIGIÊNICO ROLO - PRETO

DP1005P03700-04

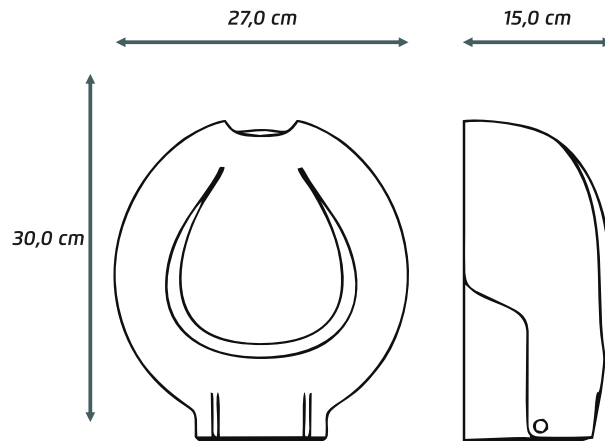
Qtd: 12 unid por caixa

Embalagem (mm): A:600 X L:410 X P:620

Peso Bruto: 6,64 kg

EAN: 789.985380681.4

Informações Adicionais



Produto Ideal



PAPEL HIGIÊNICO ROLÃO NATUREZA - FS
HRFS005M0817-23



PAPEL HIGIÊNICO ROLÃO NATUREZA BIG TUBE - FS
HRFS026M0817-23



PAPEL HIGIÊNICO ROLÃO INDAIAL - FS
HRFS019E0817-23



PAPEL HIGIÊNICO ROLÃO IPEL BIG TUBE - FS
HRFS027E0817-23



PAPEL HIGIÊNICO ROLÃO IPEL - FD
HRFD000E0730-23



PAPEL HIGIÊNICO ROLÃO IPEL BIG TUBE - FD
HRFD027E0630-23

DISPENSER TOALHA INTERFOLHA 2D



DISPENSER INTERFOLHADO 2D - BRANCO

DP3010P03700-03

Qtd: 12 unid por caixa
Embalagem (mm): A:600 X L:410 X P:620
Peso Bruto: 6,652 kg
EAN: 789.985380690.6

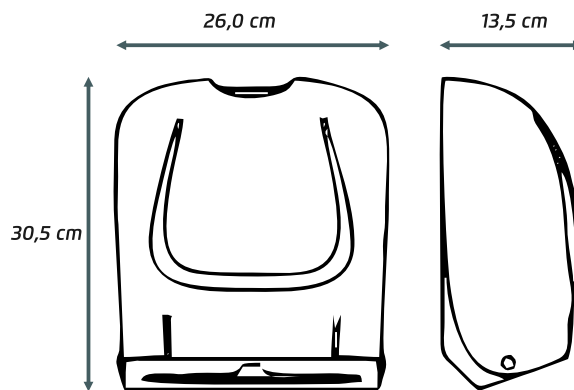


DISPENSER INTERFOLHADO 2D - PRETO

DP3010P03700-04

Qtd: 12 unid por caixa
Embalagem (mm): A:600 X L:410 X P:620
Peso Bruto: 6,652 kg
EAN: 789.985380691.3

Informações Adicionais



Produto Ideal



PAPEL TOALHA INTERFOLHADA 2 DOBRAS IPEL BASIC-FS
TZFS032E2439-35 | 2.000 fls
TZFS032E2439-06 | 5.000 fls



PAPEL TOALHA INTERFOLHADA 2 DOBRAS IPEL 1º-FS
TZFS010E2439-35 | 2.000 fls
TZFS010E2439-06 | 5.000 fls



PAPEL TOALHA INTERFOLHADA 2 DOBRAS IPEL LIGHT-FS
TZFS018E2424-35 | 2.000 fls
TZFS018E2424-06 | 5.000 fls



PAPEL TOALHA INTERFOLHADA 2 DOBRAS IPEL SOFT-FS
TZFS04E2430-35 | 2.000 fls



PAPEL TOALHA INTERFOLHADA 2 DOBRAS IPEL-FS
TZFS000E2434-35 | 2.000 fls
TZFS000E2434-06 | 5.000 fls



PAPEL TOALHA INTERFOLHADA 2 DOBRAS IPEL LAMINADO-FD
TZFD010E2430-35 | 2.000 fls



PAPEL TOALHA INTERFOLHADA 2 DOBRAS IPEL ULTRA DRY-FD
TZFD018E2424-35 | 2.000 fls

DISPENSER TOALHA INTERFOLHA 3D



DISPENSER INTERFOLHADO 3D - BRANCO
DP3011P03800-01

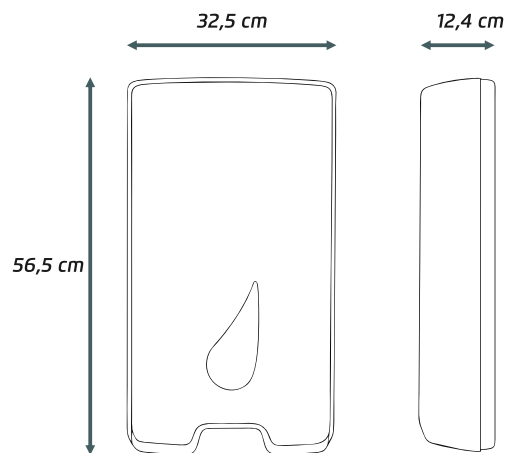
Qtd: 04 unid por caixa
Embalagem (mm): A:590 X L:500 X P:350
Peso Bruto: 7,17 kg
EAN: 789.985380692.0



DISPENSER INTERFOLHADO 3D - PRETO
DP3011P03800-01

Qtd: 04 unid por caixa
Embalagem (mm): A:590 X L:500 X P:350
Peso Bruto: 7,17 kg
EAN: 789.985380693.7

Informações Adicionais



Produto Ideal



PAPEL TOALHA INTERFOLHADA 2 DOBRAS IPEL - FT
T2FT000E2457-25 | 2.000 fls

DISPENSER TOALHA BOBINA ALTO CORTE



DISPENSER TOALHA BOBINA AUTO CORTE - BRANCO
DP3012P03702-01

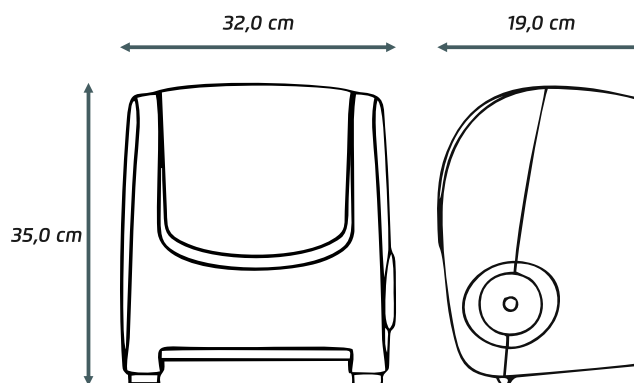
Qtd: 04 unid por caixa
Embalagem (mm): A:370 X L:570 X P:530
Peso Bruto: 8,69 kg
EAN: 789.985380694.4



DISPENSER TOALHA BOBINA AUTO CORTE - PRETO
DP3012P03702-02

Qtd: 04 unid por caixa
Embalagem (mm): A:370 X L:570 X P:530
Peso Bruto: 8,69 kg
EAN: 789.985380695.1

Informações Adicionais



Produto Ideal



PAPEL TOALHA BOBINA IPEL TRACTION - FS
TBF5018E2124-29



PAPEL TOALHA BOBINA IPEL TRACTION - FS
TBF5018E2130-29



PAPEL TOALHA BOBINA TR SOFT - FS
TBF5146E2134-29

DISPENSER TOALHA BOBINA ALTO CORTE | BRAVE



DISPENSER TOALHA BOBINA AUTO CORTE BRAVE - BRANCO

DP3012P11500-13

Qtd: 01 unid por caixa

Embalagem (mm): A:370 X L:570 X P:530

Peso Bruto: 8,69 kg

EAN: 789.985380706.4



DISPENSER TOALHA BOBINA AUTO CORTE BRAVE - PRETO

DP3012P11500-14

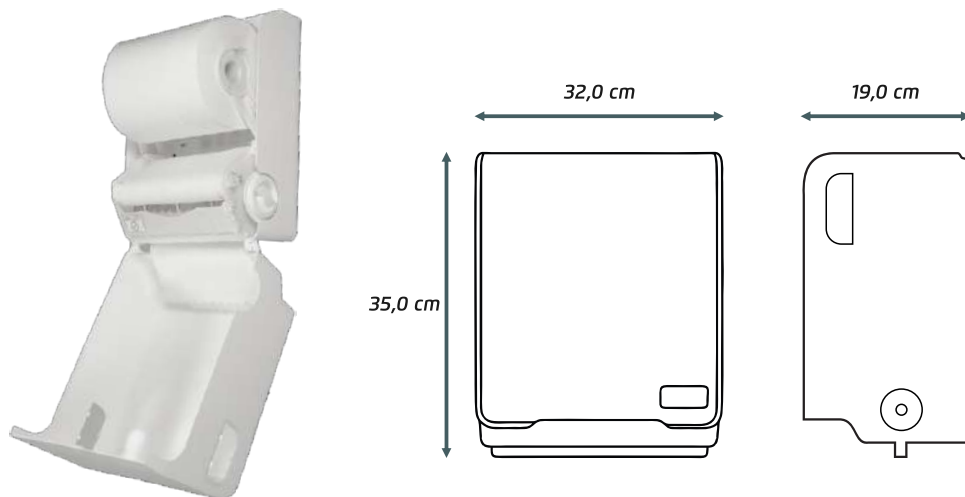
Qtd: 01 unid por caixa

Embalagem (mm): A:370 X L:570 X P:530

Peso Bruto: 8,69 kg

EAN: 789.985380707.1

Informações Adicionais



Dispensador para toalhas de papel em rolo, desenvolvido com materiais de alta durabilidade e resistência mecânica. Conta com visor lateral para monitoramento do nível de papel e sistema de autocorte, acionado ao puxar o papel ou girar a manopla lateral. **A manopla possui tecnologia Protect**, com agente antiviral e antibacteriano de ação vitalícia, que elimina até 99% dos microrganismos. Design seguro, sem partes cortantes expostas. Equipamento para fixação na parede.

Produto Ideal



PAPEL TOALHA BOBINA IPEL TRACTION - FS
TBF5018E2124-29



PAPEL TOALHA BOBINA IPEL TRACTION - FS
TBF5018E2130-29



PAPEL TOALHA BOBINA TR SOFT - FS
TBF5146E2134-29

DISPENSER TOALHA BOBINA ALAVANCA | BRAVE



DISPENSER TOALHA BOBINA ALAVANCA BRAVE - BRANCO
DP3013P11500-13

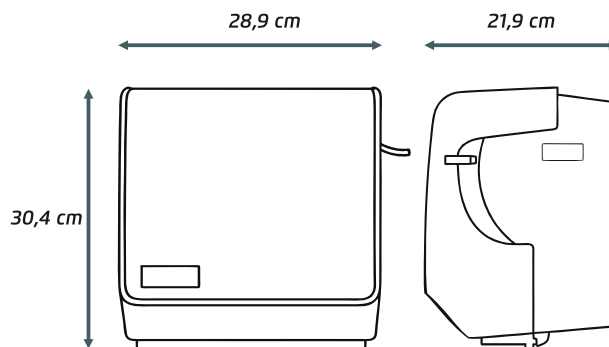
Qtd: 01 unid por caixa
Embalagem (mm): **A:370 X L:570 X P:530**
Peso Bruto: 8,69 kg
EAN: 789.985380708.8



DISPENSER TOALHA BOBINA ALAVANCA BRAVE - PRETO
DP3013P11500-14

Qtd: 01 unid por caixa
Embalagem (mm): **A:370 X L:570 X P:530**
Peso Bruto: **8,69 kg**
EAN: 789.985380709.5

Informações Adicionais



Ideal para ambientes com grande circulação de pessoas. **Possui alavanca frontal com tecnologia Protect**, que elimina até 99% dos vírus e bactérias com ação vitalícia, além de chave de segurança e visor lateral para fácil controle do nível de papel. Compatível com bobinas de até 200 m e diâmetro máximo de 200 mm. Garante fácil manutenção e libera folhas de até 13 cm por acionamento da alavanca.

Produto Ideal



PAPEL TOALHA BOBINA IPEL BASIC - FS
TBF5032E2419-29



PAPEL TOALHA BOBINA IPEL FIT - FS
TBF5011E2119-29



PAPEL TOALHA BOBINA IPEL TRACTION - FS
TBF5018E2124-29



PAPEL TOALHA BOBINA IPEL TRACTION - FS
TBF5018E2130-29



PAPEL TOALHA BOBINA TR SOFT - FS
TBF5146E2134-29

DISPENSER SABONETE LÍQUIDO



DISPENSER SABONETE LÍQUIDO - S/ RESERVATÓRIO

DP2008P03701-07 | BRANCO
DP2008P03701-08 | PRETO

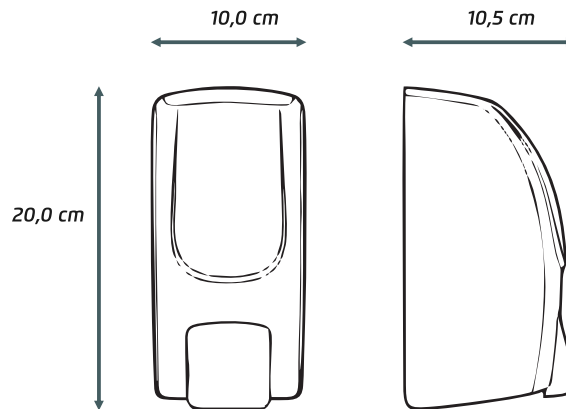
Qtd: 35 unid por caixa
Embalagem (mm): A:600 X L:410 X P:620
Peso Bruto: 18,94 kg
EAN: 789.985380684.5 | BRANCO
EAN: 789.985380685.2 | PRETO

DISPENSER SABONETE LÍQUIDO - C/ RESERVATÓRIO

DP2009P03701-07 | BRANCO
DP2009P03701-08 | PRETO

Qtd: 35 unid por caixa
Embalagem (mm): A:600 X L:410 X P:620
Peso Bruto: 21,04 kg
EAN: 789.985380686.9 | BRANCO
EAN: 789.985380687.6 | PRETO

Informações Adicionais



Produto Ideal



SABONETE LÍQUIDO NESS
FLORAL - 800ML (EPR/L)
QU001005001-03 | 800 ml



SABONETE LÍQUIDO NESS
FLORAL - 800ML (VÁLVULA)
QU001005001-02 | 800 ml



SABONETE LÍQUIDO NESS
FLORAL - 5L
QU001005001-01

DISPENSER SABONETE ESPUMA



DISPENSER SABONETE ESPUMA - S/ RESERVATÓRIO

DP2006P03701-07 | BRANCO
DP2006P03701-08 | PRETO

Qtd: 35 unid por caixa
Embalagem (mm): A:600 X L:410 X P:620
Peso Bruto: 18,94 kg
EAN: 789.985380682.1 | BRANCO
EAN: 789.985380683.8 | PRETO

DISPENSER SABONETE ESPUMA - C/ RESERVATÓRIO

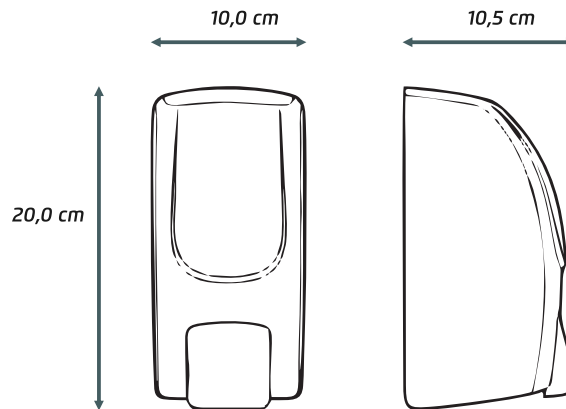
DP2016P03701-07 | BRANCO
DP2016P03701-08 | PRETO

Qtd: 35 unid por caixa
Embalagem (mm): A:600 X L:410 X P:620
Peso Bruto: 21,04 kg
EAN: 789.985380688.3 | BRANCO
EAN: 789.985380689.0 | PRETO

Informações Adicionais



Reservatório



Produto Ideal



SABONETE ESPUMA NESS
FLORAL FRUTADO - BOOM! (REFIL)
QU002006002-03 | 800 ml



SABONETE ESPUMA NESS
FLORAL FRUTADO - BOOM! (VÁLVULA)
QU002006002-02



SABONETE ESPUMA NESS
BACTERICIDA - BOOM! (VÁLVULA)
QU003006003-02



ÁCOOL ESPUMA NESS
BACTERICIDA - BOOM! (VÁLVULA)
QU005006003-02 | 800 ml



SABONETE ESPUMA NESS
FLORAL FRUTADO - SL
QU002006002-01

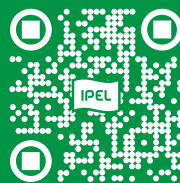


ÁCOOL ESPUMA NESS
BACTERICIDA - SL
QU005006003-01 | 5 Litros

Fazemos
do papel a arte
de promover
saúde.



FALE COM IPEL
+55 47 3301-0191
contato@indaialpapel.com.br
www.ipelpapel.com.br



Acesse o universo IPEL

Rua Dr. Blumenau, 10101 | Cep: 89086-630

INDAIAL | SANTA CATARINA | BRASIL